

第32回全日本U-12フットサル選手権大会 釧路地区予選

試合時間 8分-3分-8分 プレーイングタイム

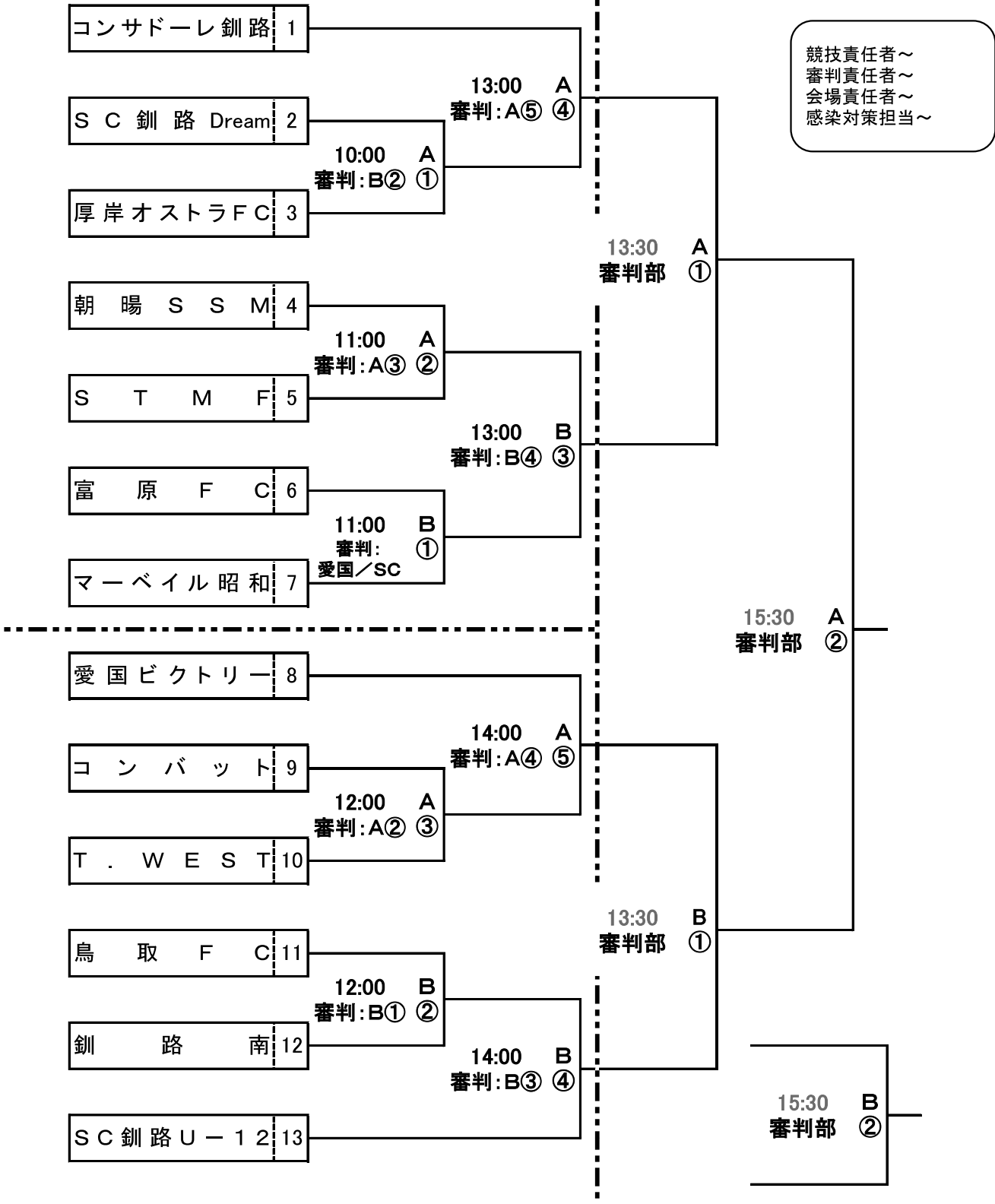
会場～湿原の風アリーナ釧路

【2022年4月2日(土)】

【2022年4月3日(日)】

競技責任者～
審判責任者～

会場責任者～
感染対策担当～



競技責任者～
審判責任者～
会場責任者～
感染対策担当～

第32回全日本U-12フットサル選手権大会釧路 地区予選 交流リーグ

2022年4月3日（日） 会場：湿原の風アリーナ釧路

試合時間 10分-3分-10分 ランニングタイム

Aブロック組合せ

対戦チーム チーム名	A ① 敗者	B ③ 敗者	B ② 敗者	勝点	得失	順位
A ① 敗者		—	—			
B ③ 敗者	—		—			
B ② 敗者	—	—				

Bブロック組合せ

対戦チーム チーム名	A ② 敗者	A ⑤ 敗者	B ④ 敗者	勝点	得失	順位
A ② 敗者		—	—			
A ⑤ 敗者	—		—			
B ④ 敗者	—	—				

Cブロック組合せ

対戦チーム チーム名	B ① 敗者	A ④ 敗者	A ③ 敗者	勝点	得失	順位
B ① 敗者		—	—			
A ④ 敗者	—		—			
A ③ 敗者	—	—				

Aブロック

	時間	対 戦		Aコート 審 判
①	9:00	A ① 敗者	— B ③ 敗者	当該チームで行う
②	10:00	A ① 敗者	— B ② 敗者	
③	11:00	B ③ 敗者	— B ② 敗者	

Bブロック

	時間	対 戦		Aコート 審 判
④	9:30	A ② 敗者	— A ⑤ 敗者	当該チームで行う
⑤	10:30	A ② 敗者	— B ④ 敗者	
⑥	11:30	A ⑤ 敗者	— B ④ 敗者	

Cブロック

	時間	対 戦		Bコート 審 判
⑦	9:00	B ① 敗者	— A ④ 敗者	当該チームで行う
⑧	10:00	B ① 敗者	— A ③ 敗者	
⑨	11:00	A ④ 敗者	— A ③ 敗者	