

第15回釧路市スポーツ振興財団理事長杯 U-10フットサルフェスティバル

出場チーム名 及び 1次ラウンド組み合わせ

☆ 大会日 : 令和5年3月18日(土)

☆ 会 場 : ウインドヒルくしろスーパーアリーナ

《 A コ ー ト 》

【 A ブ ロ ッ ク 】

1	羅 臼 ・ 標 津 B
2	F C 中 標 津
3	愛 国 ビ ク ト リ ー
4	標 茶 鶴 居 摩 周 フ ォ ル テ

【 B ブ ロ ッ ク 】

5	別 海 A
6	T . W E S T F C
7	マ ー ベ イ ル 昭 和

《 B コ ー ト 》

【 C ブ ロ ッ ク 】

8	別 海 C
9	歯 舞 F C
10	S C 釧 路
11	遠 矢 S S C

【 D ブ ロ ッ ク 】

12	根 室 北 斗
13	コ ン バ ッ ト
14	富 原 F C

《 C コ ー ト 》

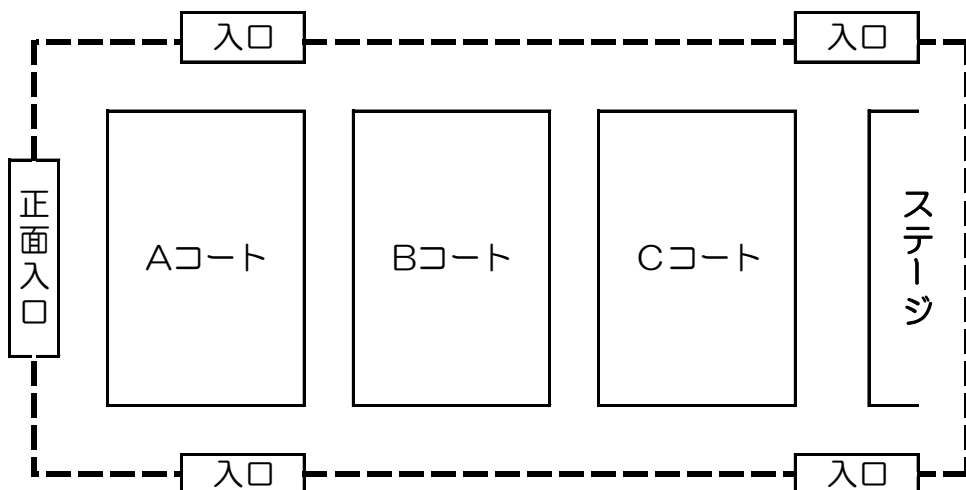
【 E ブ ロ ッ ク 】

15	鳥 取 F C
16	羅 臼 ・ 標 津 A
17	朝 陽 S S M
18	コ ン サ ド ー レ 釧 路

【 F ブ ロ ッ ク 】

19	厚 岸 オ ス ト ラ
20	S C D r e a m
21	別 海 B

《 メインアリーナ コート位置図 》



第15回釧路市スポーツ振興財団理事長杯 U-10フットサルフェスティバル

【 1次ラウンド Aコート 】

試合時間 8分-2分-8分 ランニングタイム

Aブロック	羅臼・標津B	中 標 津	愛 国	S T M F	勝点	得失	順位
羅臼・標津B		—	—	—			
中 標 津	—		—	—			
愛 国	—	—		—			
S T M F	—	—	—				

Bブロック	別 海 A	T. WEST	昭 和	勝点	得失	順位
別 海 A		—	—			
T. WEST	—		—			
昭 和	—	—				

《タイムスケジュール》

時間	対 戦	審 判
① 9:00	羅臼・標津B — 中 標 津	T. WEST ・ 昭 和
② 9:25	愛 国 — S T M F	羅臼・標津B ・ 中 標 津
③ 9:50	別 海 A — T. WEST	愛 国 ・ S T M F
④ 10:15	羅臼・標津B — 愛 国	別 海 A ・ T. WEST
⑤ 10:40	中 標 津 — S T M F	羅臼・標津B ・ 愛 国
⑥ 11:05	別 海 A — 昭 和	中 標 津 ・ S T M F
⑦ 11:30	羅臼・標津B — S T M F	別 海 A ・ 昭 和
⑧ 11:55	中 標 津 — 愛 国	羅臼・標津B ・ S T M F
⑨ 12:20	T. WEST — 昭 和	中 標 津 ・ 愛 国

第15回釧路市スポーツ振興財団理事長杯 U-10フットサルフェスティバル

【 1次ラウンド Bコート 】

試合時間 8分-2分-8分 ランニングタイム

Cブロック	別海 C	歯舞 F C	S C 釧路	遠矢 S S C	勝点	得失	順位
別海 C	—	—	—	—			
歯舞 F C	—	—	—	—			
S C 釧路	—	—	—	—			
遠矢 S S C	—	—	—	—			

Dブロック	根室北斗	コンバット	富原	勝点	得失	順位
根室北斗	—	—	—			
コンバット	—	—	—			
富原	—	—	—			

《タイムスケジュール》

時間	対戦	審判
① 9:00	別海 C — 歯舞 F C	コンバット・富原
② 9:25	S C 釧路 — 遠矢 S S C	別海 C・歯舞 F C
③ 9:50	根室北斗 — コンバット	S C 釧路・遠矢 S S C
④ 10:15	別海 C — S C 釧路	根室北斗・コンバット
⑤ 10:40	歯舞 F C — 遠矢 S S C	別海 C・S C 釧路
⑥ 11:05	根室北斗 — 富原	歯舞 F C・遠矢 S S C
⑦ 11:30	別海 C — 遠矢 S S C	根室北斗・富原
⑧ 11:55	歯舞 F C — S C 釧路	別海 C・遠矢 S S C
⑨ 12:20	コンバット — 富原	歯舞 F C・S C 釧路

第15回釧路市スポーツ振興財団理事長杯 U-10フットサルフェスティバル

【 1次ラウンド Cコート 】

試合時間 8分-2分-8分 ランニングタイム

Eブロック	鳥 取	羅臼・標津A	朝陽SSM	コンサドーレ	勝点	得失	順位
鳥 取	—	—	—	—			
羅臼・標津A	—	—	—	—			
朝陽SSM	—	—	—	—			
コンサドーレ	—	—	—	—			

Fブロック	厚岸オストラ	S C D	別 海 B	勝点	得失	順位
厚岸オストラ	—	—	—			
S C D	—	—	—			
別 海 B	—	—	—			

《タイムスケジュール》

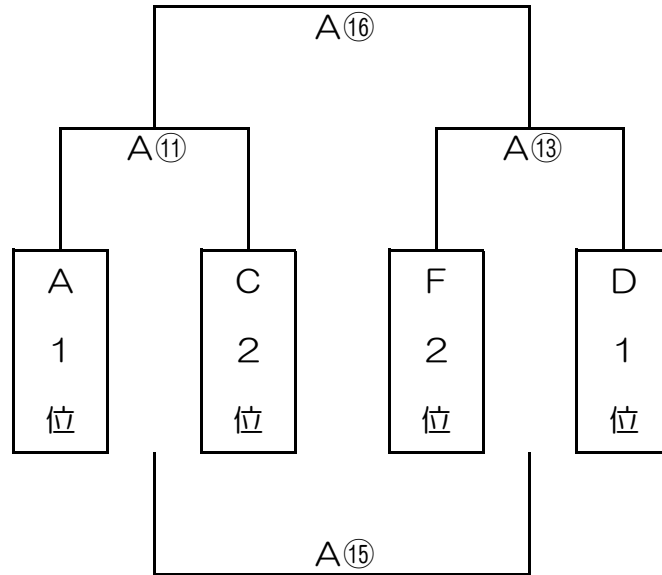
No.	時 間	対	戦	審	判
①	9:00	鳥 取	— 羅臼・標津A	S C D	・ 別 海 B
②	9:25	朝陽SSM	— コンサドーレ	鳥 取	・ 羅臼・標津A
③	9:50	厚岸オストラ	— S C D	朝陽SSM	・ コンサドーレ
④	10:15	鳥 取	— 朝陽SSM	厚岸オストラ	・ S C D
⑤	10:40	羅臼・標津A	— コンサドーレ	鳥 取	・ 朝陽SSM
⑥	11:05	厚岸オストラ	— 別 海 B	羅臼・標津A	・ コンサドーレ
⑦	11:30	鳥 取	— コンサドーレ	厚岸オストラ	・ 別 海 B
⑧	11:55	羅臼・標津A	— 朝陽SSM	鳥 取	・ コンサドーレ
⑨	12:20	S C D	— 別 海 B	羅臼・標津A	・ 朝陽SSM

第15回釧路市スポーツ振興財団理事長杯 U-10フットサルフェスティバル

【 2次ラウンド Aコート 】

試合時間 8分-2分-8分 ランニングタイム

《 決勝トーナメント 》



《 フェニックスリーグ 》

	A 3 位	D 3 位	C 4 位	勝点	得失	順位
A 3 位		-	-			
D 3 位	-		-			
C 4 位	-	-				

《タイムスケジュール》

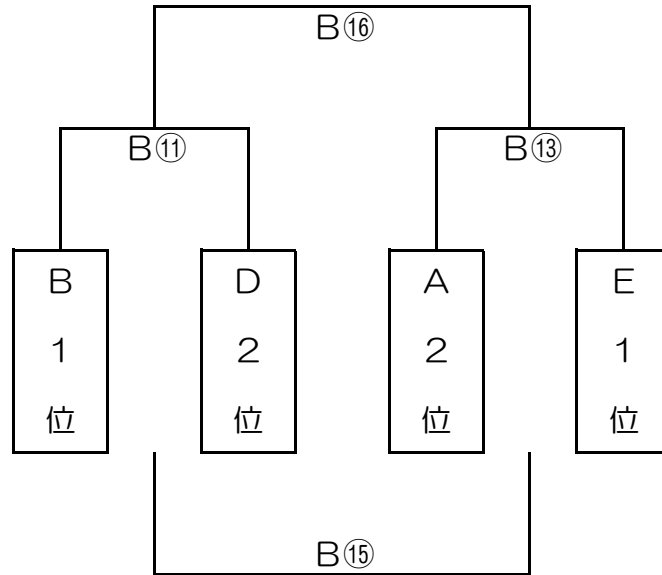
対戦	時間	対	戦	審判	判
⑩	13:20	A 3 位	- D 3 位	当該審判	
⑪	13:45	A 1 位	- C 2 位	F 2 位・D 1 位	
⑫	14:10	A 3 位	- C 4 位	当該審判	
⑬	14:35	F 2 位	- D 1 位	A 1 位・C 2 位	
⑭	15:00	D 3 位	- C 4 位	当該審判	
⑮	15:25	A ⑪ 負	- A ⑬ 負	A ⑪ 勝・A ⑬ 勝	
⑯	15:50	A ⑪ 勝	- A ⑬ 勝	A ⑪ 負・A ⑬ 負	

第15回釧路市スポーツ振興財団理事長杯 U-10フットサルフェスティバル

【 2次ラウンド Bコート 】

試合時間 8分-2分-8分 ランニングタイム

《 決勝トーナメント 》



《 フェニックスリーグ 》

	C 3 位	F 3 位	E 4 位	勝点	得失	順位
C 3 位		—	—			
F 3 位	—		—			
E 4 位	—	—				

《タイムスケジュール》

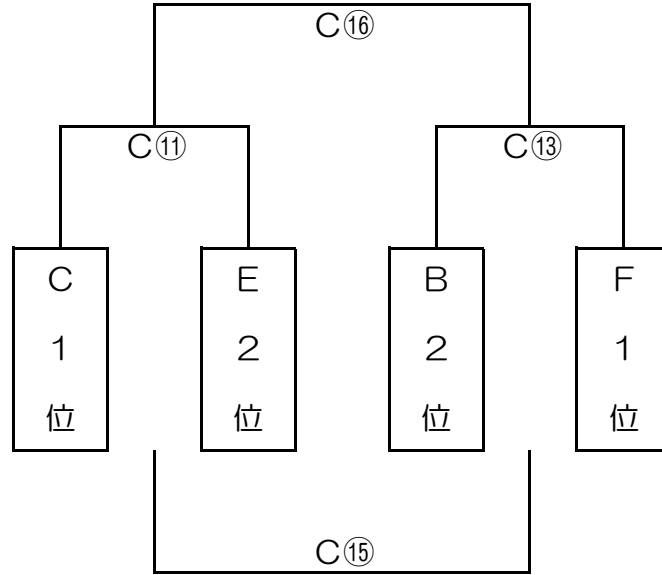
対戦	時間	対	戦	審判
⑩	13:20	C 3 位	— F 3 位	当該審判
⑪	13:45	B 1 位	— D 2 位	A 2 位・E 1 位
⑫	14:10	C 3 位	— E 4 位	当該審判
⑬	14:35	A 2 位	— E 1 位	B 1 位・D 2 位
⑭	15:00	F 3 位	— E 4 位	当該審判
⑮	15:25	B ⑪ 負	— B ⑬ 負	B ⑪ 勝・B ⑬ 勝
⑯	15:50	B ⑪ 勝	— B ⑬ 勝	B ⑪ 負・B ⑬ 負

第15回釧路市スポーツ振興財団理事長杯 U-10フットサルフェスティバル

【 2次ラウンド Cコート 】

試合時間 8分-2分-8分 ランニングタイム

《 決勝トーナメント 》



《 フェニックスリーグ 》

	B 3 位	E 3 位	A 4 位	勝点	得失	順位
B 3 位		-	-			
E 3 位	-		-			
A 4 位	-	-				

《タイムスケジュール》

対戦	時間	対	戦	審判	判
⑩	13:20	B 3 位	- E 3 位	当該審判	
⑪	13:45	C 1 位	- E 2 位	B 2 位・F 1 位	
⑫	14:10	B 3 位	- A 4 位	当該審判	
⑬	14:35	B 2 位	- F 1 位	C 1 位・E 2 位	
⑭	15:00	E 3 位	- A 4 位	当該審判	
⑮	15:25	C ⑪ 負	- C ⑬ 負	C ⑪ 勝・C ⑬ 勝	
⑯	15:50	C ⑪ 勝	- C ⑬ 勝	C ⑪ 負・C ⑬ 負	