

第35回全日本U-12フットサル選手権大会 釧路地区予選

開催要項

1. 目的 日頃の練習成果を競い、より高度なフットサル技術のレベル向上を目指す。またフットサルを通じて青少年の健全な心身の発育・育成を図る。
2. 名称 第35回全日本U-12フットサル選手権大会 釧路地区予選
3. 主催 釧路地区サッカー協会 釧路フットサル連盟
4. 主管 釧路地区サッカー協会4種委員会
5. 後援 釧路市教育委員会 白糠町教育委員会
6. 期日 令和7年2月8日(土)、9日(日)
7. 会場 白糠町総合体育館
8. 参加資格 (1) 2024年度(公財)日本サッカー協会第4種・女子に加盟登録したチーム及び選手。
(2) 1登録チームから複数のチームでの参加を認める。
(3) 4種委員長が認めた場合に限り、合同チームで参加することを認める。ただし合同チームは複数エントリーは認めない。
(4) 1チームのエントリーは20名以内とし、学年構成は問わない。
(5) 本大会参加選手はスポーツ安全協会傷害保険もしくはこれに準ずる傷害保険に加入していること。
(6) 審判を2名以上帯同できるチーム。
9. 競技方法 (1) 1次ラウンド及び決勝トーナメント、フェニックスリーグとする。
(2) 試合時間は1次ラウンド及びフェニックスリーグは20分(10分ハーフ・ハーフタイム3分)のランニングタイム、決勝トーナメントは16分(8分ハーフ・ハーフタイム5分)のプレーイングタイムとする。
(3) 決勝トーナメントの準決勝・決勝戦のみタイムアウトを適用する。
(4) リーグ戦の順位は勝点合計の多いチームを上位とする。勝点は勝ち3、引き分け1、負け0とする。ただし勝点合計が同じ場合は、以下の順序により決定する。
 - ① 当該チーム内の対戦成績
 - ② 得失点差
 - ③ 総得点
 - ④ 前項①～③までが同一の場合は事務局での抽選により決定する。
(5) 試合が一方の責に帰すべき事由により開催不能または中止となった場合には、その帰責事由のあるチームは0対5、またはその時点のスコアがそれ以上であればそのスコアで敗戦したものとみなす。
(6) トーナメントで勝敗が決しない場合はPK方式(5名)にて次回進出チームを決する。準決勝及び決勝戦はプレーイングタイム6分間(3分ハーフ)の延長戦を行い、それでも決しない場合はPK方式(5名)で決する。
10. 競技規則 (1) 競技規則は(公財)日本サッカー協会制定の『フットサル競技規則 2023/2024』による。
(2) 試合ごとのチーム構成は、チーム役員3名、選手15名以内とする。選手及びチーム役員は複数のチームに参加出来ない。
(3) 参加チームは試合開始前にメンバー表を提出する。第1試合に提出したメンバーが本大会のエントリー選手となる。
(4) 本大会において退場させられた者は次の1試合に出場できない。1試合停止以降の処置については、本大会の規律委員会(4種規律委員)で決定する。
(5) 本大会期間中、警告を2回受けた者は次の1試合に出場できない。
(6) 試合球はフットサル3号球(公認球)とし、事務局で用意する。
(7) 競技者およびチーム役員のシューズは靴底の接地面が鉛色、白色もしくは無色透明のフットサル用シューズとする。
(8) すね当ての着用を義務付ける。装飾品は全て取り外すこと。
(9) ユニフォームは正・副2着以上用意する。ユニフォームには背番号をつける。
(10) ピッチサイズは16m×32mとする。センターサークル半径2.5m、ペナルティエリア4/1円の半径5m、ペナルティーマークは5mとする。

11. ユニフォーム (1) (公財)日本サッカー協会のユニフォーム規定に基づいたユニフォームを使用しなければならない。ただし、②以下については一部本大会の緩和規定として採用する。
(2) 本大会に登録した正・副2組のユニフォーム(シャツ・ショーツ及びソックス)を試合会場に持参し、いずれかを着用しなければならない。(正・副の2色については、明確に異なる色とする。ただし、ゴールキーパーのシャツ、ショーツ、ソックスはフィールドプレイヤーと原則として別色が望ましいが、同系色でも良いこととする。なお、大会主催者が認めた場合に限り、デザインやロゴが異なっても同系色のユニフォームであれば着用を可能とする。
(3) ユニフォームチェックを当日会場にて所定の時間に大会本部前で行う。第1日目は当日朝の会場設営後に大会本部前で行う。
(4) ソックスにテープまたはその他の材質のものを貼り付ける、または外部に着用する場合、ソックスと同色でなくても良い。
(5) アンダーシャツの色は問わないが、シャツの袖と違う色を着用する場合は、原則としてチーム内で同色のものを着用する。
(6) アンダーショーツ・タイツの色は問わないが、ショーツと違う色を着用する場合は、原則としてチーム内で同色のものを着用する。
(7) 選手番号については、参加選手ごとに大会に登録されたものを着用する。
12. 全道大会 本大会の優勝及び準優勝チームには、令和7年3月8日(土)に十勝地区で開催される道東ブロック大会への参加を義務づける。
13. 参加申込 年度当初のエントリーに変更がある場合は、令和6年12月24日(火)までに4種委員長に連絡する。
14. 組合わせ 令和7年1月22日(水)の監督会議にて抽選を行う。
15. 開会式 行わない。
16. 閉会式 2月9日(日)の決勝戦終了後、決勝戦会場で行う。
準決勝まで残ったチームの選手・監督は全員参加することを基本とする。
17. その他 (1) 本大会の参加料は1チーム10,000円。(北海道サッカー協会登録料4,000円含む。)北海道フットサル連盟加盟料3,000円(1団体につき年に1度限りの納付。1団体から複数チーム参加する場合も1チーム分とする。)
(2) 参加チームは初日に電子登録証(一覧表、電子媒体等)の確認を行う。
(3) 交代要員は交代の直前を除きユニフォームの色と異なるビブスを着用すること。選手と交代要員の識別ができれば、チーム内で同色のものでなくても着用を認める。
(4) 本年度「トラック協会杯第36回全道少年団(U-11)サッカー大会 釧路地区予選」ベスト4チーム(コンサドーレ釧路、SC釧路、T. WEST、富原FC)をシードする。
(5) 出場チームは帯同審判2名のうち1名は「フットサル3級以上の審判」あるいは「4級強化指定の審判」とする。帯同できない場合は、不帯同審判料を事務局に支払う。
(6) 全道大会は令和7年6月21日(土)~22日(日)に札幌市で開催される。
道東ブロック大会を勝ち抜くと全道大会への参加が義務付けられるため、全道大会に出場する意思のあるチームのみが本地区予選に参加出来る。

第35回全日本U-12フットサル選手権大会 釧路地区予選

【 1次ラウンド 2月8日(土) 】

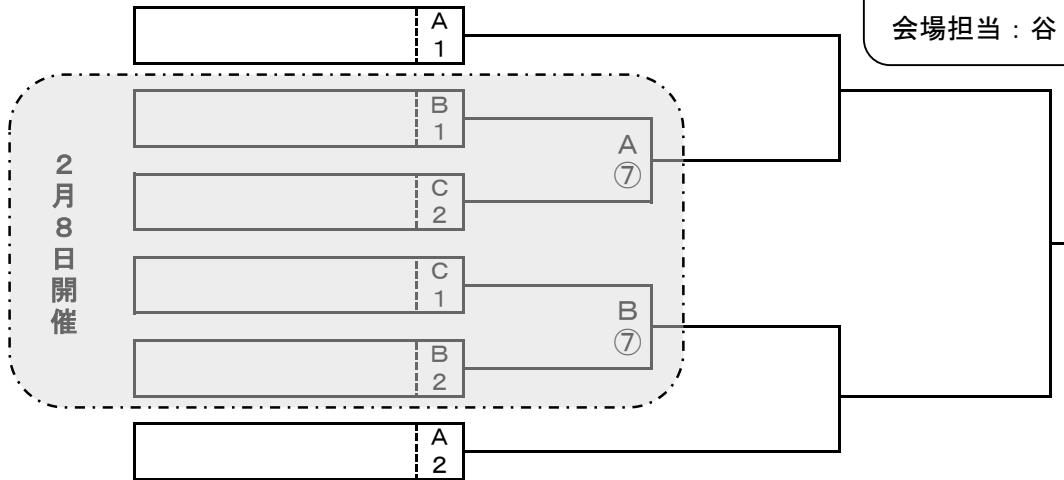
《 1次ラウンド 》

	A ブ ロ ッ ク	B ブ ロ ッ ク	C ブ ロ ッ ク	
1	富 原 F C	5	S C 釧 路 U-12	
2	鳥 取 F C	6	愛 国 ビ ク ト リ ー	
3	厚 岸 遠 矢 S S C	7	標 茶 鶴 居 摩 周 フ ォ ル テ	
4	T . W E S T		8	コ ン サ ド ー レ 釧 路 U-12
			9	コ ン パ ッ ト
			10	朝 陽 S S M

競技担当	宗 石	審判担当	村 田	会場担当	谷 風
------	-----	------	-----	------	-----

【 決勝トーナメント 2月9日(日) 】

競技担当：岡 本
 審判担当：村 田
 会場担当：谷 風



【 フェニックスリーグ 2月9日(日) 】

	A⑦敗者	A 3 位	C 3 位
A⑦敗者			
A 3 位			
C 3 位			

	B⑦敗者	B 3 位	A 4 位
B⑦敗者			
B 3 位			
A 4 位			