

第21回釧路市スポーツ振興財団理事長杯 U-9サッカーフェスティバル

【Aブロック組合せ】

	コンサドーレ	厚岸遠矢	愛国	根室北斗	勝点	得失	順位
コンサドーレ		○ 3 - 2	○ 7 - 0	● 0 - 3	6	5	2
厚岸遠矢	● 2 - 3		○ 5 - 0	● 0 - 5	3	-1	3
愛国	● 0 - 7	● 0 - 5		● 0 - 5	0	-17	4
根室北斗	○ 3 - 0	○ 5 - 0	○ 5 - 0		9	13	1

【Bブロック組合せ】

	S C 釧路	昭和	富原 F C	別海 K S C	勝点	得失	順位
S C 釧路		○ 2 - 0	○ 4 - 1	○ 5 - 0	9	10	1
昭和	● 0 - 2		● 2 - 3	● 0 - 1	0	-4	4
富原 F C	● 1 - 4	○ 3 - 2		● 2 - 3	3	-3	3
別海 K S C	● 0 - 5	○ 1 - 0	○ 3 - 2		6	-3	2

【 釧路市民附属陸上競技場 Aコート 】

10分-3分-10分

時間	対戦	審判
① 10:00	A コンサドーレ 3 - 2 厚岸遠矢	S C 釧路・別海 K S C
② 10:30	B S C 釧路 2 - 0 昭和	コンサドーレ・厚岸遠矢
③ 11:00	A コンサドーレ 7 - 0 愛国	S C 釧路・昭和
④ 11:30	B S C 釧路 4 - 1 富原 F C	コンサドーレ・愛国
⑤ 12:00	A コンサドーレ 0 - 3 根室北斗	S C 釧路・富原 F C
⑥ 12:30	B S C 釧路 5 - 0 別海 K S C	コンサドーレ・根室北斗

【 釧路市民附属陸上競技場 Bコート 】

10分-3分-10分

時間	対戦	審判
① 10:00	A 愛国 0 - 5 根室北斗	昭和・富原 F C
② 10:30	B 富原 F C 2 - 3 別海 K S C	愛国・根室北斗
③ 11:00	A 厚岸遠矢 0 - 5 根室北斗	富原 F C・別海 K S C
④ 11:30	B 昭和 0 - 1 別海 K S C	厚岸遠矢・根室北斗
⑤ 12:00	A 厚岸遠矢 5 - 0 愛国	昭和・別海 K S C
⑥ 12:30	B 昭和 2 - 3 富原 F C	厚岸遠矢・愛国

第21回釧路市スポーツ振興財団理事長杯 U-9サッカーフェスティバル

【Cブロック組合せ】

	リベルター	コンバット	S T M F	羅 臼 標 津	勝点	得失	順位
リベルター	●	0 - 3	1 - 0	3 - 2	6	-1	2
コンバット	3 - 0	○	0 - 0	6 - 0	7	9	1
S T M F	0 - 1	0 - 0	△	0 - 0	2	-1	3
羅 臼 標 津	2 - 3	0 - 6	0 - 0	△	1	-7	4

【Dブロック組合せ】

	T . W E S T	D C G 釧 路	F C 中 標 津	勝点	得失	順位
T . W E S T	●	1 - 2	0 - 2	0	-3	3
D C G 釧 路	2 - 1	○	1 - 4	3	-2	2
F C 中 標 津	2 - 0	4 - 1	○	6	5	1

【 釧路市民附属陸上競技場 Aコート 】

10分-3分-10分

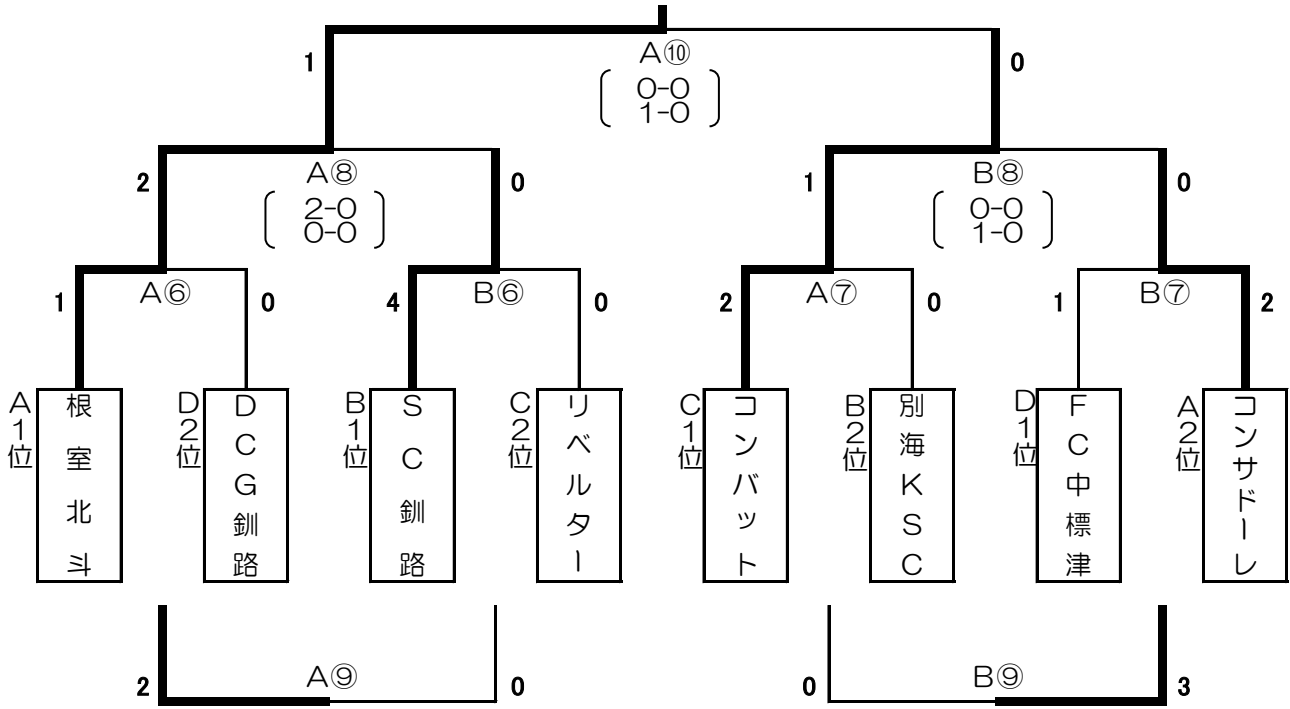
時間	対 戦	審 判
⑦ 13:30	C リベルター 0 - 3 コンバット	D C G 釧路 ・ F C 中標津
⑧ 14:00	D T . W E S T 1 - 2 D C G 釧路	リベルター ・ コンバット
⑨ 14:30	C リベルター 1 - 0 S T M F	T . W E S T ・ D C G 釧路
⑩ 15:00	D T . W E S T 0 - 2 F C 中標津	リベルター ・ S T M F
⑪ 15:30	C リベルター 3 - 2 羅 臼 標 津	T . W E S T ・ F C 中標津
⑫ 16:00	D D C G 釧路 1 - 4 F C 中標津	リベルター ・ 羅 臼 標 津

【 釧路市民附属陸上競技場 Bコート 】

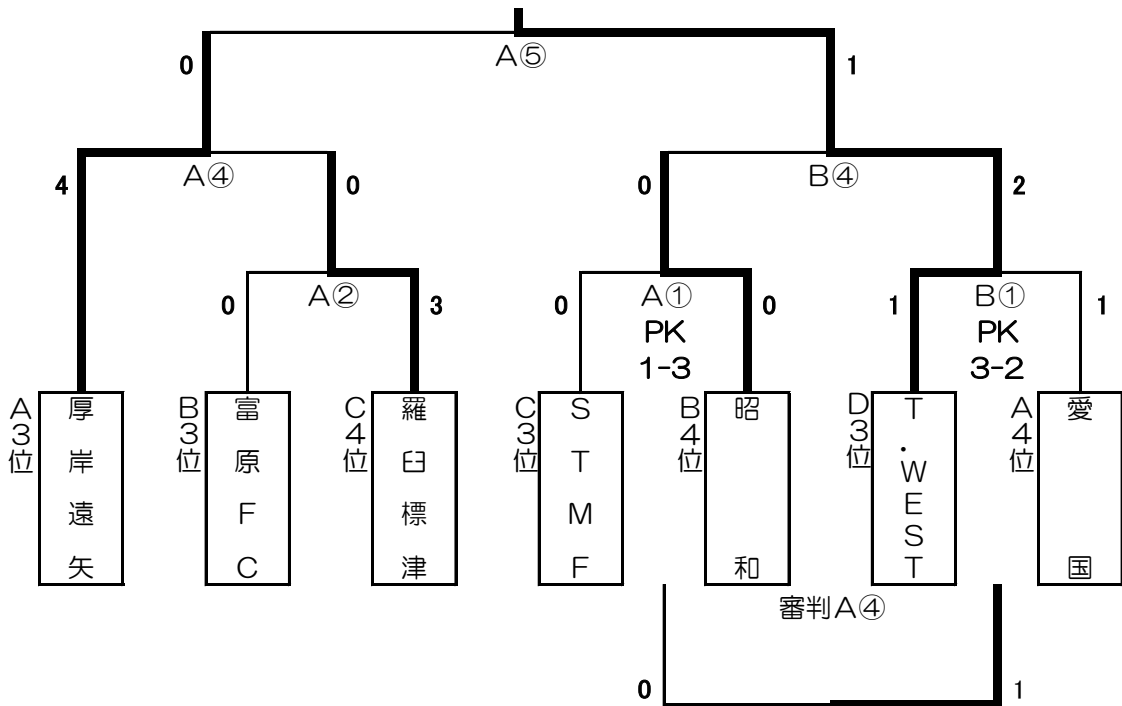
10分-3分-10分

時間	対 戦	審 判
⑦ 13:30	C S T M F 0 - 0 羅 臼 標 津	T . W E S T ・ 審 判 部
⑧ 14:00	-	.
⑨ 14:30	C コンバット 6 - 0 羅 臼 標 津	F C 中標津 ・ 審 判 部
⑩ 15:00	-	.
⑪ 15:30	C コンバット 0 - 0 S T M F	D C G 釧路 ・ 審 判 部

第21回釧路市スポーツ振興財団理事長杯
U-9サッカーフェスティバル
【 決勝トーナメント 】



【 PHOENIX トーナメント 】



第21回釧路市スポーツ振興財団理事長杯
U-9サッカーフェスティバル
【 タイムスケジュール 】

【 釧路市民附属陸上競技場 Aコート 】

時間	対 戦	審 判
① 10:00	PT S T M F O(1PK3)O 昭 和	富原 F C ・ 羅 臼 標 津
② 10:30	PT 富原 F C O - 3 羅 臼 標 津	S T M F ・ 昭 和
③ 11:00	-	.
④ 11:30	PT 厚岸遠矢 4 - 0 羅 臼 標 津	D 3 位 ・ A 4 位
⑤ 12:00	PT 厚岸遠矢 0 - 1 T. WEST	A ④ 敗者 ・ B ④ 敗者
⑥ 13:30	決勝 根室北斗 1 - 0 DCG 釧路	コンバット ・ 別海 K S C
⑦ 14:00	決勝 コンバット 2 - 0 別海 K S C	根室北斗 ・ D C G 釧路
⑧ 14:45	決勝 根室北斗 2 - 0 S C 釧路	D C G 釧路 ・ リベルター
⑨ 15:15	決勝 D C G 釧路 2 - 0 リベルター	根室北斗 ・ S C 釧路
⑩ 15:45	決勝 根室北斗 1 - 0 コンバット	審 判 部

【 釧路市民附属陸上競技場 Bコート 】

時間	対 戦	審 判
① 10:00	PT T. WEST 1(3PK2)1 愛 国	A 3 位 ・ 審 判 部
② 10:30	-	.
③ 11:00	PT S T M F O - 1 愛 国	A 3 位 ・ A ② 勝者
④ 11:30	PT 昭 和 0 - 2 T. WEST	A ① 敗者 ・ B ① 敗者
⑤ 12:00	PT - A ② 敗者	A ① 勝者 ・ B ① 勝者
⑥ 13:30	決勝 S C 釧路 4 - 0 リベルター	F C 中標津 ・ コンサドーレ
⑦ 14:00	決勝 F C 中標津 1 - 2 コンサドーレ	S C 釧路 ・ リベルター
⑧ 14:45	決勝 コンバット 1 - 0 コンサドーレ	別海 K S C ・ F C 中標津
⑨ 15:15	決勝 別海 K S C 0 - 3 F C 中標津	コンバット ・ コンサドーレ