

第11回釧路市スポーツ振興財団理事長杯U-10フットサルフェスティバル 1次ラウンド組合せ

A ブロック	厚岸オストラ	愛国レッド	富原 B	別海 A	勝点	得失	順位
厚岸オストラ	-	● 1 - 2	○ 2 - 1	● 0 - 8	3	-8	3
愛国レッド	○ 2 - 1	-	● 0 - 2	● 0 - 5	3	-6	4
富原 B	● 1 - 2	○ 2 - 0	-	● 0 - 2	3	-1	2
別海 A	○ 8 - 0	○ 5 - 0	○ 2 - 0	-	9	15	1

※3・4位は当該チーム間の得失点差による

B ブロック	釧路南	朝陽SSM	リベスクール	花咲	勝点	得失	順位
釧路南	-	● 1 - 5	△ 1 - 1	△ 0 - 0	2	-4	4
朝陽SSM	○ 5 - 1	-	● 1 - 4	○ 3 - 2	6	2	1
リベスクール	△ 1 - 1	○ 4 - 1	-	△ 1 - 1	5	3	2
花咲	△ 0 - 0	● 2 - 3	△ 1 - 1	-	2	-1	3

※3・4位はグループ内の得失点差による

C ブロック	コンサドーレB	アズーリ	愛国ビクトリー	別海 B	勝点	得失	順位
コンサドーレB	-	△ 3 - 3	○ 4 - 1	○ 4 - 1	7	6	1
アズーリ	△ 3 - 3	-	△ 0 - 0	○ 3 - 0	5	3	2
愛国ビクトリー	● 1 - 4	△ 0 - 0	-	○ 4 - 0	4	1	3
別海 B	● 1 - 4	● 0 - 3	● 0 - 4	-	0	-10	4

D ブロック	FC中標津	コンサドーレA	昭和	根室北斗	勝点	得失	順位
FC中標津	-	● 1 - 2	○ 5 - 0	○ 6 - 1	6	9	2
コンサドーレA	○ 2 - 1	-	○ 7 - 2	○ 8 - 0	9	14	1
昭和	● 0 - 5	● 2 - 7	-	○ 9 - 1	3	-2	3
根室北斗	● 1 - 6	● 0 - 8	● 1 - 9	-	0	-21	4

E ブロック	SC釧路 A	寿中央遠矢	別海 C	勝点	得失	順位
SC釧路 A	-	○ 6 - 0	○ 3 - 0	6	9	1
寿中央遠矢	● 0 - 6	-	● 1 - 9	0	-14	3
別海 C	● 0 - 3	○ 9 - 1	-	3	5	2

F ブロック	T. WEST	標茶鶴居摩周	羅臼 Jr	勝点	得失	順位
T. WEST	-	○ 3 - 0	● 1 - 3	3	1	2
標茶鶴居摩周	● 0 - 3	-	● 0 - 5	0	-8	3
羅臼 Jr	○ 3 - 1	○ 5 - 0	-	6	7	1

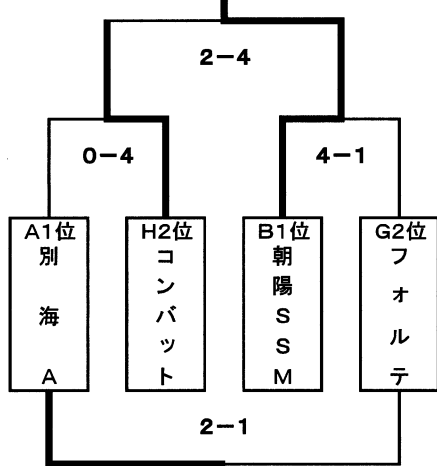
G ブロック	フォルテ	ドリーム	別海 D	勝点	得失	順位
フォルテ	-	△ 3 - 3	△ 1 - 1	2	-1	2
ドリーム	△ 3 - 3	-	○ 6 - 0	4	-3	1
別海 D	△ 1 - 1	● 0 - 6	-	1	1	3

H ブロック	SC釧路 B	コンバット	富原 A	勝点	得失	順位
SC釧路 B	-	● 2 - 6	● 1 - 4	0	-1	3
コンバット	○ 6 - 2	-	● 1 - 3	3	5	2
富原 A	○ 4 - 1	○ 3 - 1	-	6	4	1

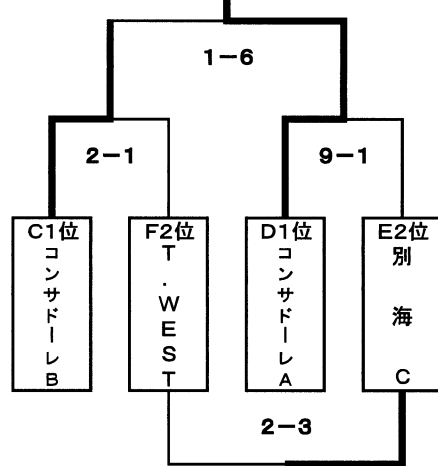
第11回釧路市スポーツ振興財団理事長杯 U-10フットサルフェスティバル 【決勝トーナメント】

試合時間 7分-2分-7分

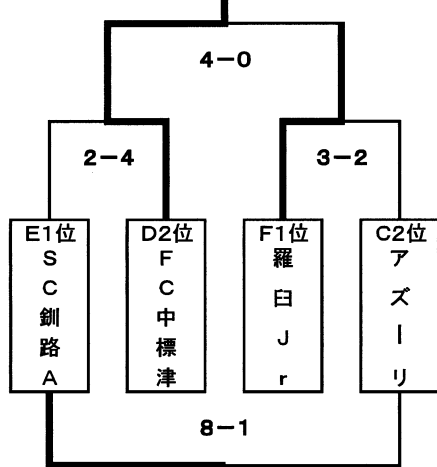
《A組 決勝トーナメント》



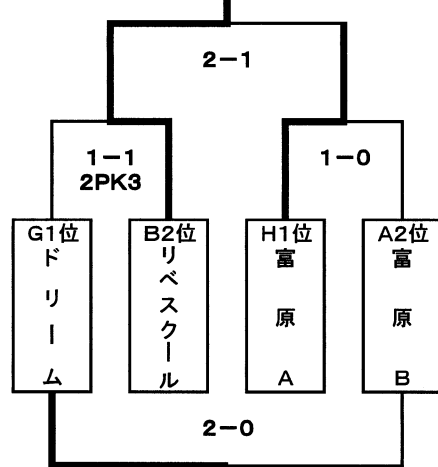
《B組 決勝トーナメント》



《C組 決勝トーナメント》



《D組 決勝トーナメント》



【フェニックスリーグ】

試合時間 7分-2分-7分

《A組 フェニックスリーグ》

	厚岸オストラ	寿中央遠矢	根室北斗	勝点	得失	順位
厚岸オストラ	-	● 1 - 5	● 0 - 5	0	-9	3
寿中央遠矢	○ 5 - 1	-	● 0 - 8	3	-4	2
根室北斗	○ 5 - 0	○ 8 - 0	-	6	13	1

《B組 フェニックスリーグ》

	花咲	茶鶴居摩	別海B	勝点	得失	順位
花咲	-	○ 8 - 0	○ 8 - 0	6	16	1
茶鶴居摩	● 0 - 8	-	● 1 - 2	0	-9	3
別海B	● 0 - 8	○ 2 - 1	-	3	-7	2

《C組 フェニックスリーグ》

	愛国ピクトリー	別海D	釧路南	勝点	得失	順位
愛国ピクトリー	-	○ 10 - 0	● 0 - 1	3	9	2
別海D	● 0 - 10	-	● 0 - 4	0	##	3
釧路南	○ 1 - 0	○ 4 - 0	-	6	5	1

《D組 フェニックスリーグ》

	昭和	SC釧路B	愛国レッド	勝点	得失	順位
昭和	-	○ 4 - 1	○ 7 - 0	6	10	1
SC釧路B	● 1 - 4	-	△ 0 - 0	1	-3	2
愛国レッド	● 0 - 7	△ 0 - 0	-	1	-7	3