

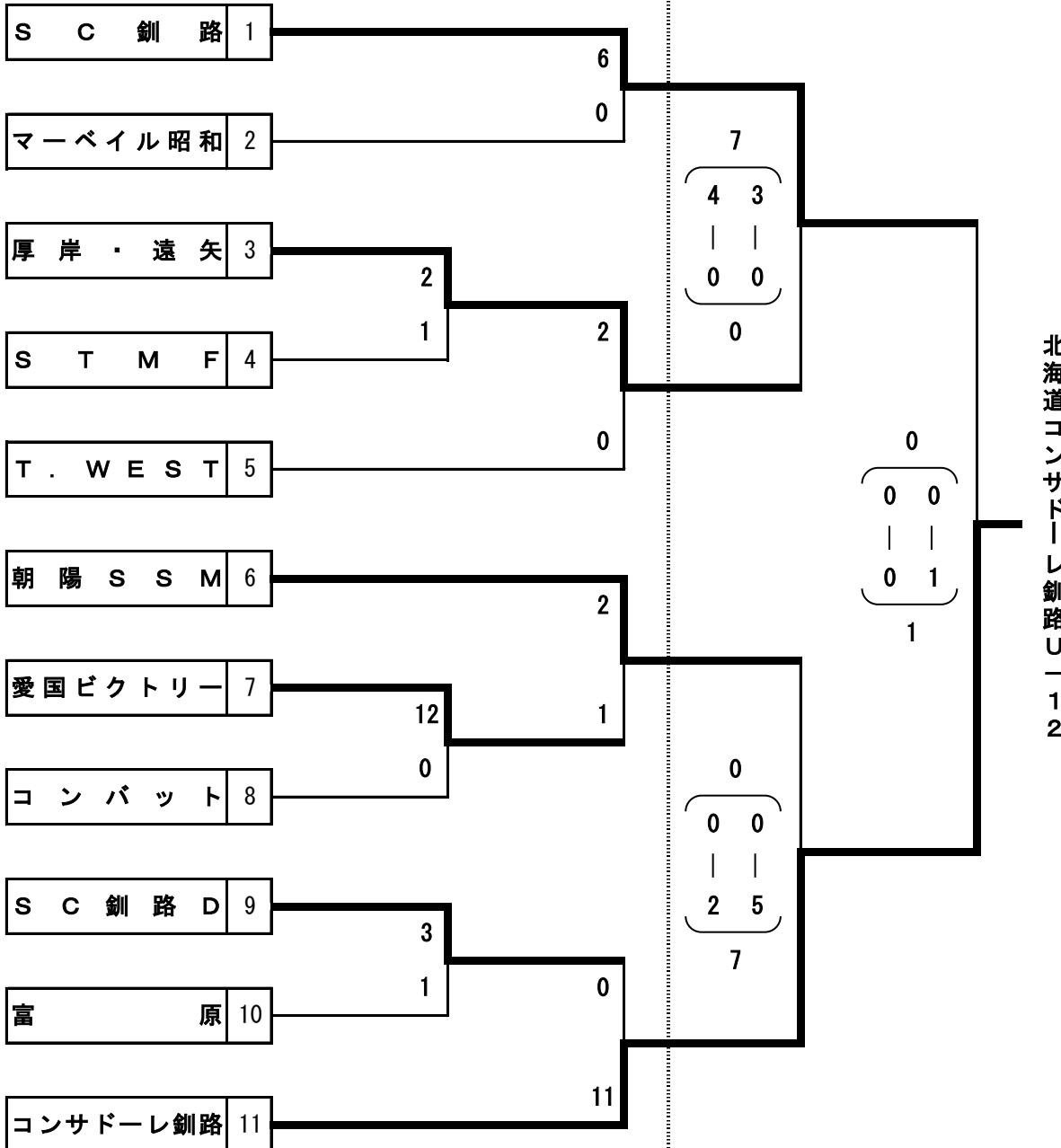
# トラック協会杯第35回全道少年団（U-11）サッカー大会 釧路地区予選

会場：釧路市民附属陸上競技場

期日：令和5年8月19日（土）

令和5年8月20日（日）

競技担当	岡本	審判担当	村田	会場担当	谷風
------	----	------	----	------	----



令和5年8月19日（土）

令和5年8月20日（日）