

**第13回全道少年U-10サッカー北海道大会釧路地区予選
兼 第32回釧路市長旗U-10サッカー大会**

Aリーグ組み合わせ

【 Aリーグ 一次ラウンド 】

5月28日(土) 会場 附属陸上競技場 A

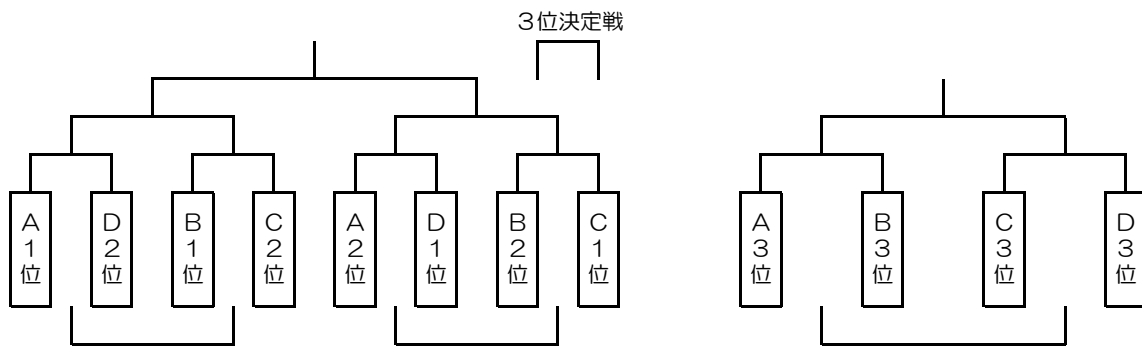
【Aブロック】		【Bブロック】		【Cブロック】		【Dブロック】	
No.	チーム名	No.	チーム名	No.	チーム名	No.	チーム名
1	T. WEST FC	4	釧路コンバット	7	富原FC	10	釧路南FC
2	厚岸オストラFC	5	SC釧路U-12	8	愛国ビクトリー	11	鳥取FC
3	FCフォルテ	6	マーベイル昭和	9	釧路SSM	12	釧路ドリームFC

【 決勝トーナメント/フェニックストーナメント 】

5月29日(日) 会場 附属陸上競技場

《決勝トーナメント》

《フェニックストーナメント》



Bリーグ組み合わせ

【 Bリーグ 一次ラウンド 】

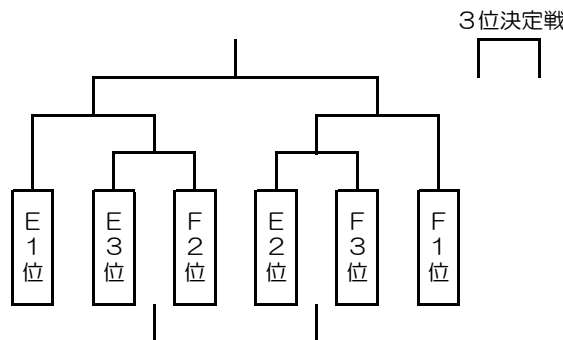
5月28日(土) 会場 附属陸上競技場 B

【Eブロック】		【Fブロック】	
NO	チーム名	NO	チーム名
13	S C 釧路 U-12 B	16	朝暘・寿中央・遠矢
14	附属ファイターズ	17	愛国レッドウィング
15	北海道コンサドーレ釧路U-12	18	標茶・鶴居FC

【 順位トーナメント 】

5月29日(日) 会場 附属陸上競技場

《順位トーナメント》



競技責任者 及川

審判責任者 中瀬・今村

会場責任者 SSM・SC釧路

第13回全道少年U-10サッカー北北海道大会釧路地区予選
兼 第32回釧路市長旗U-10サッカー大会

【Aリーグ1日目】

5月28日(土)

会場

附属陸上競技場 A

Aブロック	T. WEST FC	厚岸オストラFC	F C フォルテ	勝点	得失点	順位
T. WEST FC		—	—			
厚岸オストラFC	—		—			
F C フォルテ	—	—				

Bブロック	釧路コンバット	S C 釧路U-12	マーベイル昭和	勝点	得失点	順位
釧路コンバット		—	—			
S C 釧路U-12	—		—			
マーベイル昭和	—	—				

Cブロック	富原 F C	愛国ビクトリー	釧路 S S M	勝点	得失点	順位
富原 F C		—	—			
愛国ビクトリー	—		—			
釧路 S S M	—	—				

Dブロック	釧路南 F C	鳥取 F C	釧路ドリームFC	勝点	得失点	順位
釧路南 F C		—	—			
鳥取 F C	—		—			
釧路ドリームFC	—	—				

【Bリーグ1日目】

5月28日(土)

会場

附属陸上競技場 B

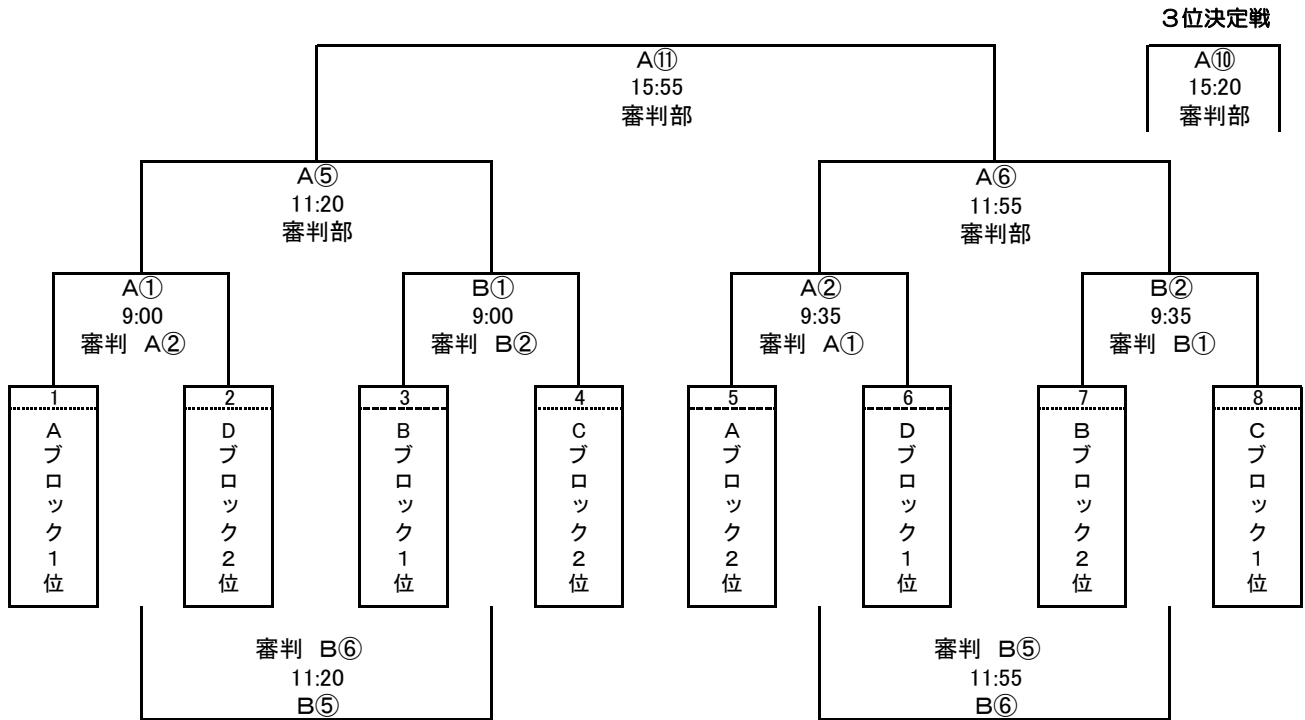
Eブロック	SC釧路U-12 B	附属ファイターズ	コンサドーレ釧路	勝点	得失点	順位
SC釧路U-12 B		—	—			
附属ファイターズ	—		—			
コンサドーレ釧路	—	—				

Fブロック	朝陽・寿中央・遠矢	愛国レッドウィング	標茶・鶴居 F C	勝点	得失点	順位
朝陽・寿中央・遠矢		—	—			
愛国レッドウィング	—		—			
標茶・鶴居 F C	—	—				

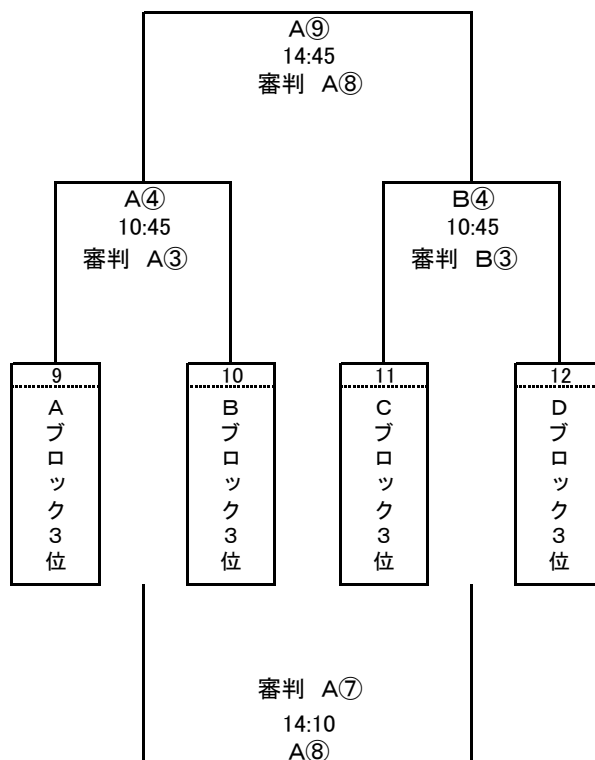
第13回全道少年U-10サッカー北北海道大会釧路地区予選 兼
 第32回釧路市長旗U-10サッカー大会 【Aリーグ2日目】

5月29日(日) 会場 附属陸上競技場

【決勝トーナメント】



【フェニックストーナメント】



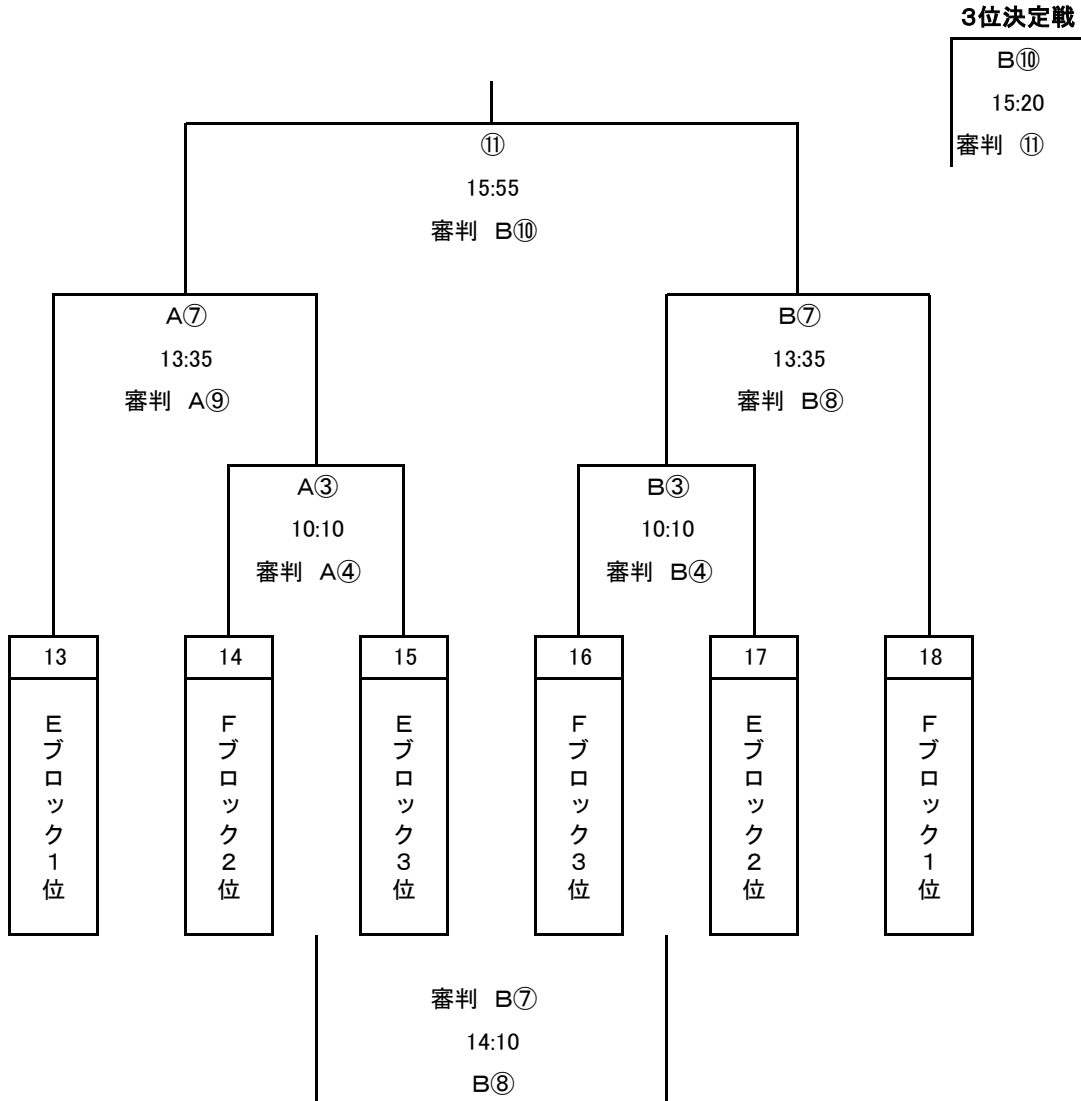
第13回全道少年U-10サッカー北海道大会釧路地区予選 兼
第32回釧路市長旗U-10サッカー大会 【Bリーグ2日目】

5月29日(日)

会 場

附属陸上競技場

【Bリーグ・順位トーナメント】



第13回全道少年U-10サッカー北海道大会釧路地区予選 兼
第32回釧路市長旗U-10サッカー大会

《 1 次 ラ ウ ン ド タ イ ム テ ー プ ル 》

【 A リ ー グ ・ A コ ー ト 】

時間	ブロック	対 戦		審 判	
① 9:00	Aブロック	T. WEST FC	－ 厚岸オストラFC	SC釧路	昭 和
② 9:35	Bブロック	釧路コンバット	－ SC釧路U-12	T. WEST	厚 岸
③ 10:10	Aブロック	T. WEST FC	－ FCフォルテ	コンバット	SC釧路
④ 10:45	Bブロック	釧路コンバット	－ マーベイル昭和	T. WEST	フォルテ
⑤ 11:20	Aブロック	厚岸オストラFC	－ FCフォルテ	コンバット	昭 和
⑥ 11:55	Bブロック	SC釧路U-12	－ マーベイル昭和	厚 岸	フォルテ
⑦ 12:30	Cブロック	富原FC	－ 愛国ビクトリー	鳥取	ドリーム
⑧ 13:05	Dブロック	釧路南FC	－ 釧路ドリームFC	富原	愛国V
⑨ 13:40	Cブロック	富原FC	－ 釧路SSM	釧路南	ドリーム
⑩ 14:15	Dブロック	釧路南FC	－ 鳥取FC	富原	SSM
⑪ 14:50	Cブロック	愛国ビクトリー	－ 釧路SSM	釧路南	鳥取
⑫ 15:25	Dブロック	鳥取FC	－ 釧路ドリームFC	愛国V	SSM

【 B リ ー グ ・ B コ ー ト 】

時間	ブロック	対 戦		審 判	
① 9:00	Eブロック	SC釧路U-12 B	－ 附属ファイターズ	コンサドーレ	審判部
			－		
② 10:10	Eブロック	SC釧路U-12 B	－ コンサドーレ釧路	附 属	審判部
			－		
③ 11:20	Eブロック	附属ファイターズ	－ コンサドーレ釧路	SC釧路B	審判部
④ 12:30	Fブロック	愛国レッドウィング	－ 標茶・鶴居FC	朝・寿・遠	審判部
			－		
⑤ 13:40	Fブロック	朝暁・寿中央・遠矢	－ 愛国レッドウィング	標茶・鶴居	審判部
			－		
⑥ 14:50	Fブロック	朝暁・寿中央・遠矢	－ 標茶・鶴居FC	愛国R	審判部

第13回全道少年U-10サッカー北海道大会釧路地区予選 兼
第32回釧路市長旗U-10サッカー大会

[A・B リーグタイムテーブル]

《決勝T/フェニックスT/順位T》

【 A コ ー ト 】

時間	カテゴリー	対 戦	審 判
① 9:00	A・決勝T 1回戦	Aブロック1位 - Dブロック2位	Aブロック2位 Dブロック1位
② 9:35	A・決勝T 1回戦	Aブロック2位 - Dブロック1位	Aブロック1位 Dブロック2位
③ 10:10	B・順位T 1回戦	Fブロック2位 - Eブロック3位	Aブロック3位 Bブロック3位
④ 10:45	A・フェニックス 1回戦	Aブロック3位 - Bブロック3位	Fブロック2位 Eブロック3位
⑤ 11:20	A・決勝T 準決勝	A ① の 勝 ち - B ① の 勝 ち	審 判 部 審 判 部
⑥ 11:55	A・決勝T 準決勝	A ② の 勝 ち - B ② の 勝 ち	審 判 部 審 判 部
指導者講習会 12:30~13:30			
⑦ 13:35	B・順位T 準決勝	Eブロック1位 - A ③ の 勝 ち	A④の勝ち B④の勝ち
⑧ 14:10	A・フェニックス 敗者戦	A ④ の 負 け - B ④ の 負 け	Eブロック1位 A③の勝ち
⑨ 14:45	A・フェニックス 決勝	A ④ の 勝 ち - B ④ の 勝 ち	A④の負け B④の負け
⑩ 15:20	A・決勝T 三位決定戦	A ⑤ の 負 け - A ⑥ の 負 け	審 判 部 審 判 部
⑪ 15:55	A・決勝T 決勝	A ⑤ の 勝 ち - A ⑥ の 勝 ち	審 判 部 審 判 部

【 B コ ー ト 】

時間	カテゴリー	対 戦	審 判
① 9:00	A・決勝T 1回戦	Bブロック1位 - Cブロック2位	Bブロック2位 Cブロック1位
② 9:35	A・決勝T 1回戦	Bブロック2位 - Cブロック1位	Bブロック1位 Cブロック2位
③ 10:10	B・順位T 1回戦	Fブロック3位 - Eブロック2位	Cブロック3位 Dブロック3位
④ 10:45	A・フェニックス 1回戦	Cブロック3位 - Dブロック3位	Fブロック3位 Eブロック2位
⑤ 11:20	A・決勝T 敗者戦	A ① の 負 け - B ① の 負 け	A②の負け B②の負け
⑥ 11:55	A・決勝T 敗者戦	A ② の 負 け - B ② の 負 け	A①の負け B①の負け
指導者講習会 12:30~13:30			
⑦ 13:35	B・順位T 準決勝	B ③ の 勝 ち - Fブロック1位	A③の負け B③の負け
⑧ 14:10	B・順位T 敗者戦	A ③ の 負 け - B ③ の 負 け	B③の勝ち Fブロック1位
⑨			
⑩ 15:20	B・順位T 三位決定戦	A ⑦ の 負 け - B ⑦ の 負 け	A⑦の勝ち B⑦の勝ち
⑪ 15:55	B・順位T 決勝	A ⑦ の 勝 ち - B ⑦ の 勝 ち	A⑦の負け B⑦の負け